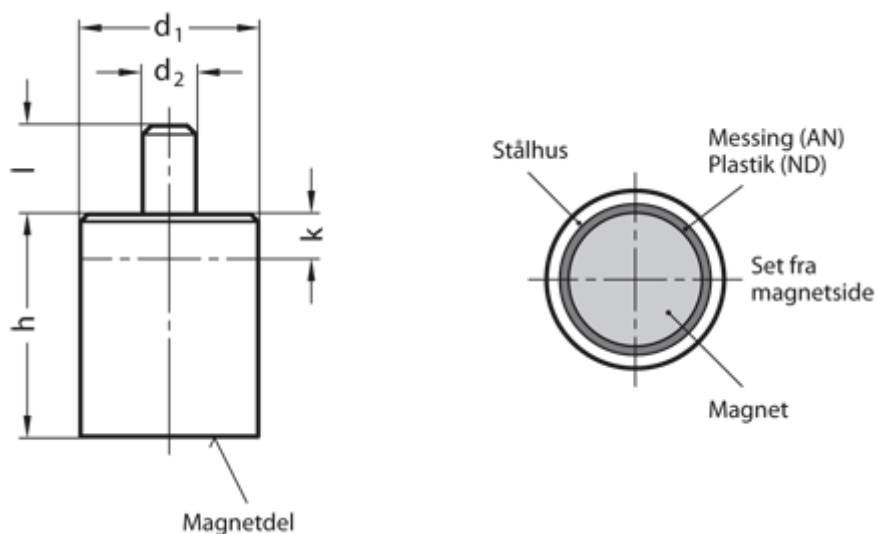


Varenummer: 201239115

Beskrivelse: E+G Stangmagnet m/glat tap GN 52.4-AN-13-M4-E  
Alu, Nikkel, Kobolt - 450° C, 12N

## Mål



d1	= 13
d2	= Ø4
h	= 20 ±0,2
Holdekraft N	= 12.0
k	= 8 mm - maks. mål magneten kan afkortes
l	= 8
Materiale	= AN Alu, Nikkel, Kobolt - 450° C